

SHENZHEN HIGHSTARTECH ELECTRONICS CO., LTD

HSSFR SERIES

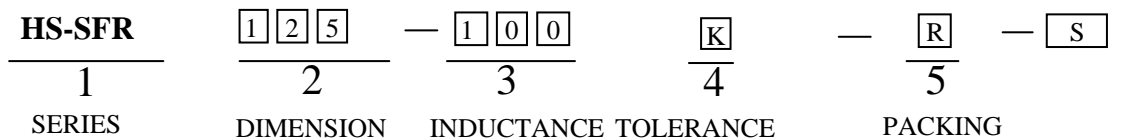
1. FEATURES:

(1) Various high power inductors are superior to be high saturation for surface mounting.

2. APPLICATIONS:

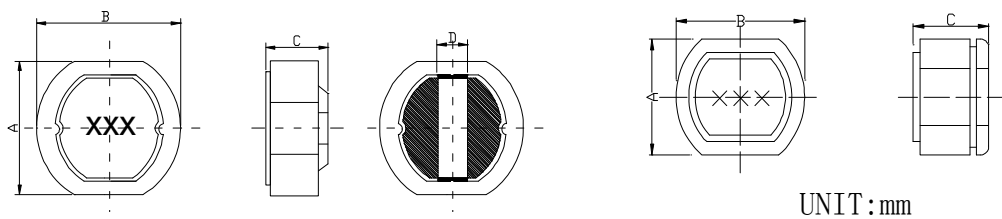
- (1) Power supply for VTR, OA equipment.
- (2) Digital camera, LCD television set.
- (3) Notebook PC, portable communication equipments.
- (4) DC/DC converters, etc.

3. PART NUMBER SYSTEM:



J:±5%,K:±10%,L:±15%
M:±20%,P:±25%,N:±30%
R:Tape&Ree (卷装) S:series
B:In Bulk (散装)

4. PHYSICAL CHARACTERISTICS:



UNIT: mm

Type	A	B	C	D(ref.)	Figure
HS-SFR74	7.4±0.5	7.85±0.5	4.5±0.5	2.1	1
HS-SFR105	9.6±0.5	10.0±0.5	5.0±0.5	2.9	1
HS-SFR123	11.6±0.5	12.6±0.5	3.0±0.5	3.1	1
HS-SFR125	11.6±0.5	12.6±0.5	5.4±0.5	3.1	1
HS-SFRB63	5.6±0.5	6.2±0.5	3.2±0.5	1.7	2
HS-SFRB74	7.0±0.5	7.8±0.5	4.5±0.5	2.0	2
HS-SFRB105	9.0±0.5	10.0±0.5	5.0±0.5	2.5	2

SHENZHEN HIGHSTARTECH ELECTRONICS CO., LTD

HSSFR SERIES

5. ELECTRICAL CHARACTERISTICS:

HS-SFR74 SERIES

Part Number	Inductance (μ H)	DCR(max) (Ω)	IDC(A) (max) $\Delta L/L=-25\%;\Delta t=40^{\circ}\text{C}$	Test Freq.
HS-SFR74-100M	10	0.07	1.65	1KHz
HS-SFR74-120M	12	0.07	1.57	1KHz
HS-SFR74-150M	15	0.08	1.39	1KHz
HS-SFR74-180M	18	0.10	1.29	1KHz
HS-SFR74-220M	22	0.13	1.12	1KHz
HS-SFR74-270M	27	0.16	1.06	1KHz
HS-SFR74-330M	33	0.18	0.97	1KHz
HS-SFR74-390M	39	0.18	0.91	1KHz
HS-SFR74-470M	47	0.27	0.80	1KHz
HS-SFR74-560M	56	0.29	0.76	1KHz
HS-SFR74-680M	68	0.33	0.68	1KHz
HS-SFR74-820M	82	0.42	0.62	1KHz
HS-SFR74-101M	100	0.49	0.55	1KHz
HS-SFR74-121M	120	0.68	0.49	1KHz
HS-SFR74-151M	150	0.94	0.44	1KHz
HS-SFR74-181M	180	1.00	0.40	1KHz
HS-SFR74-221M	220	1.18	0.36	1KHz
HS-SFR74-271M	270	1.30	0.33	1KHz

SHENZHEN HIGHSTARTECH ELECTRONICS CO., LTD

HSSFR SERIES

HS-SFR105 SERIES

Part Number	Inductance (μH)	DCR(max) (Ω)	IDC(A) (max) ΔL/L=-25%;Δt=40℃	Test Freq.
HS-SFR105-100M	10	0.06	2.06	1KHz
HS-SFR105-120M	12	0.07	1.94	1KHz
HS-SFR105-150M	15	0.07	1.72	1KHz
HS-SFR105-180M	18	0.08	1.58	1KHz
HS-SFR105-220M	22	0.08	1.42	1KHz
HS-SFR105-270M	27	0.10	1.32	1KHz
HS-SFR105-330L	33	0.11	1.16	1KHz
HS-SFR105-390L	39	0.12	1.10	1KHz
HS-SFR105-470L	47	0.14	1.00	1KHz
HS-SFR105-560L	56	0.19	0.93	1KHz
HS-SFR105-680L	68	0.21	0.85	1KHz
HS-SFR105-820L	82	0.28	0.79	1KHz
HS-SFR105-101K	100	0.34	0.72	1KHz
HS-SFR105-121K	120	0.37	0.63	1KHz
HS-SFR105-151K	150	0.51	0.55	1KHz
HS-SFR105-181K	180	0.57	0.50	1KHz
HS-SFR105-221K	220	0.78	0.47	1KHz
HS-SFR105-271K	270	0.87	0.41	1KHz
HS-SFR105-331K	330	1.20	0.37	1KHz
HS-SFR105-391K	390	1.34	0.35	1KHz
HS-SFR105-471K	470	1.50	0.33	1KHz

SHENZHEN HIGHSTARTECH ELECTRONICS CO., LTD

HSSFR SERIES

HS-SFR123 SERIES

Part Number	Inductance (μ H)	DCR(max) (Ω)	IDC(A) (max) $\Delta L/L=-25\%;\Delta t=40^{\circ}\text{C}$	Test Freq.
HS-SFR123-100M	10	0.06	2.06	1KHz
HS-SFR123-120M	12	0.07	1.94	1KHz
HS-SFR123-150M	15	0.07	1.72	1KHz
HS-SFR123-180M	18	0.08	1.58	1KHz
HS-SFR123-220M	22	0.08	1.42	1KHz
HS-SFR123-270M	27	0.10	1.32	1KHz
HS-SFR123-330L	33	0.11	1.16	1KHz
HS-SFR123-390L	39	0.12	1.10	1KHz
HS-SFR123-470L	47	0.14	1.00	1KHz
HS-SFR123-560L	56	0.19	0.93	1KHz
HS-SFR123-680L	68	0.21	0.85	1KHz
HS-SFR123-820L	82	0.28	0.79	1KHz
HS-SFR123-101K	100	0.34	0.72	1KHz
HS-SFR123-121K	120	0.37	0.63	1KHz
HS-SFR123-151K	150	0.51	0.55	1KHz
HS-SFR123-181K	180	0.57	0.50	1KHz
HS-SFR123-221K	220	0.78	0.47	1KHz
HS-SFR123-271K	270	0.87	0.41	1KHz
HS-SFR123-331K	330	1.20	0.37	1KHz
HS-SFR123-391K	390	1.34	0.35	1KHz
HS-SFR123-471K	470	1.50	0.33	1KHz

SHENZHEN HIGHSTARTECH ELECTRONICS CO., LTD

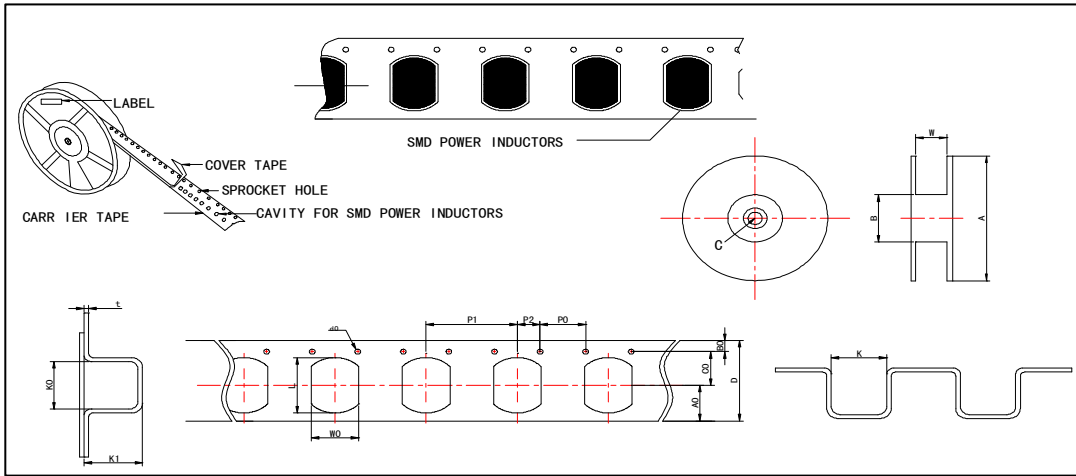
HSSFR SERIES

HS-SFR125 SERIES

Part Number	Inductance (μH)	DCR(max) (Ω)	IDC(A) (max) ΔL/L=-25%;Δt=40°C	Test Freq.
HS-SFR125-100M	10	0.05	2.65	1KHz
HS-SFR125-120M	12	0.05	2.50	1KHz
HS-SFR125-150M	15	0.06	2.45	1KHz
HS-SFR125-180M	18	0.06	2.40	1KHz
HS-SFR125-220M	22	0.07	2.20	1KHz
HS-SFR125-270M	27	0.08	2.00	1KHz
HS-SFR125-330M	33	0.10	1.80	1KHz
HS-SFR125-390M	39	0.11	1.65	1KHz
HS-SFR125-470M	47	0.12	1.50	1KHz
HS-SFR125-560M	56	0.15	1.38	1KHz
HS-SFR125-680M	68	0.17	1.26	1KHz
HS-SFR125-820M	82	0.20	1.14	1KHz
HS-SFR125-101M	100	0.25	1.05	1KHz
HS-SFR125-121M	120	0.28	0.95	1KHz
HS-SFR125-151M	150	0.40	0.85	1KHz
HS-SFR125-181M	180	0.48	0.77	1KHz
HS-SFR125-221M	220	0.52	0.70	1KHz
HS-SFR125-271M	270	0.70	0.63	1KHz
HS-SFR125-331M	330	0.80	0.57	1KHz
HS-SFR125-391M	390	1.08	0.52	1KHz
HS-SFR125-471M	470	1.20	0.48	1KHz
HS-SFR125-561M	560	1.34	0.44	1KHz
HS-SFR125-681M	680	1.78	0.40	1KHz
HS-SFR125-821M	820	2.00	0.36	1KHz

SHENZHEN HIGHSTARTECH ELECTRONICS CO., LTD

HSSFR SERIES



● Reel Dimensions & Packing Unit

UNIT:mm

Part Number	Dimensions Of Reel				Packaging Unit
	A	B	C	W	
HS-SFR74	330	100.0±2.00	13.50±0.50	16.0±0.50	1000pcs/r
HS-SFR105	330	100.0±2.00	13.50±0.50	24.0±0.50	1000pcs/r
HS-SFR123	330	100.0±2.00	13.50±0.50	24.0±0.50	500pcs/r
HS-SFR125	330	100.0±2.00	13.50±0.50	24.0±0.50	500pcs/r

● Carrier Tape Dimensions

UNIT:mm

Sym	HS-SFR74	HS-SFR105	HS-SFR125	HS-SFR123
A0	6.75±0.10	10.75±0.10	10.75±0.10	
B0	1.75±0.10	1.75±0.10	1.75±0.10	
C0	7.50±0.10	11.50±0.10	11.50±0.10	
D	16.00±0.30	24.00±0.30	24.00±0.30	
K	8.00±0.20	9.65±0.20	9.65±0.20	
K0	8.50±0.20	10.90±0.20	10.90±0.20	
K1	5.60±0.10	6.4±0.10	3.5/5.9±0.10	
L	8.90±0.20	11.30±0.20	11.30±0.20	
W0	8.40±0.20	10.05±0.20	10.05±0.20	
P0	4.00±0.10	4.00±0.10	4.00±0.10	
P1	12.00±0.10	12.00±0.10	16.00±0.10	
P2	2.00±0.05	2.00±0.05	2.00±0.05	
d0	1.55±0.05	1.55±0.05	1.55±0.05	
t	0.40±0.05	0.40±0.05	0.40±0.05	